

**Katalognummer V-113**

**Verwendungsbereich**

**Vor der Montage einer Anhängerkupplung überprüfen Sie bitte in der Montageanleitung und im Fahrzeugschein, dass der Wagen zum Anhänger geeignet ist.**

Die Anhängerkupplung **V-113** ist für das Ziehen eines Anhängers bestimmt. Die Anhängerkupplung besitzt das Prüfzeichen **E20**.

**Vorbedingungen für die Montage der Anhängerkupplung**

Die Anhängerkupplung **V-113** darf nur an Fahrzeugen montiert und genutzt werden, deren Karosserie in einem einwandfreien technischen Zustand ist. Die Anhängerkupplung darf nur entsprechend der folgenden Anleitungen montiert und genutzt werden.

Alle Schrauben und Muttern entsprechend dem in der folgenden Tabelle angegebenen Drehmoment (Mo) anziehen (das Drehmoment bezieht sich jeweils auf Schrauben der Festigkeitsklasse 8.8):

M8	-	25 (Nm)	M12	-	85 (Nm)
M10	-	50 (Nm)	M16	-	200 (Nm)

**Nutzungsbedingungen**

Die Anhängerkupplung **V-113** besitzt ein Typenschild, das die Parameter für eine ordnungsgemäße und sichere Belastung der Kupplung angibt:

Typ: <b>V-113</b>	Katalognummer von der Anhängerkupplung
<b>A50-X</b>	Kupplungsklasse
<b>E20 55R-01 1833</b>	Die Homologationsnummer der Anhängerkupplung
<b>D = 6,2 kN</b>	D-Wert
<b>S = 50 kg</b>	Stützlast
<b>R = 1000 kg</b>	Max. Anhängerlast

**Der D-Wert wird nach folgender Formel berechnet:**

$$D = g \times \frac{T \times R}{T + R} \text{ kN}$$

**T**- zulässiges Gesamtgewicht des Zugfahrzeugs (oder auch eines Schleppzuges) in Tonnen; einschließlich, falls gegeben, der senkrechten Achslast des Anhängers auf die Zentralachse

**R**- zulässiges Gesamtgewicht eines PKW-Anhängers mit einer in der Senkrechten beweglichen Deichsel oder eines Aufliegers (in Tonnen)

**g**- Erdbeschleunigung (9,81 m/s<sup>2</sup>).

Während der Nutzung sind die einzelnen Kupplungsteile in einem einwandfreien technischen Zustand zu halten und vor Korrosion zu schützen. Während des Schleppvorgangs ist der Anhänger zusätzlich mit einem Seil oder einer Kette von entsprechender Stärke mit dem Zugfahrzeug zu verbinden. Während der Nutzung der Anhängerkupplung sind von Zeit zu Zeit die Verschraubungen zu überprüfen und gegebenenfalls nachzuziehen.

**Montageanleitung:**

Die Anhängerkupplung **V-113** besteht aus :

1. Gestell	- 1 Stück	7. Federring Ø10,2	- 4 Stück
2. Kupplungskugel	- 1 Stück	8. Federring Ø12,2	- 2 Stück
3. Steckdosenhalterung	- 1 Stück	9. Runde Unterlegscheibe Ø10,5	- 2 Stück
4. Spezielle Unterlegscheibe Ø40/Ø10,5x3	- 4 Stück	10. Runde Unterlegscheibe Ø13,0	- 2 Stück
5. Schraube M10x35	- 4 Stück	11. Mutter M10	- 2 Stück
6. Schraube M12x65	- 2 Stück	12. Mutter M12	- 2 Stück

**Um die Anhängerkupplung V-113 richtig zu montieren ist folgende Beschreibung einzuhalten:**

1. Die Montage der Anhängerkupplung erfordert Anschnitt der hinteren Stoßstange.
2. Die hintere Stoßstange demontieren.

3. Das Gestell (1) in die Längsträger schieben und sie mit den Schrauben M10x35 (5), den Federringen Ø10,2 (7) und den speziellen Unterlegscheiben Ø40/Ø10,5x3 (4) sowie entsprechend mit den Schrauben M10x35 (5), den speziellen Unterlegscheiben Ø40/Ø10,5x3 (4), den runden Unterlegscheiben Ø10,5 (9), den Federringen Ø10,2 (7) und den Muttern M10 (11) verschrauben.
4. Die hintere Stoßstange an den Wagen anlegen, die Stelle und die Größe des Anschnitts in dem unteren Stoßstangestreifen markieren und den Ausschnitt durchführen.
5. An das Gestell (1) die Kupplungskugel (2) mit den Schrauben M12x65 (6), den runden Unterlegscheiben Ø13,0 (10), den Federringen Ø12,2 (8) und den Muttern M12 (12) anschrauben, gleichzeitig an die linke Seite der Kupplungskugel (2), die Steckdosenhalterung (3) anschrauben.
6. Schraubverbindungen prüfen und ggf. Festziehen.

**Die Einhaltung vorliegender Gebrauchsanleitung versichert richtige Montage  
Und Nutzung der Anhängerkupplung V-113.**

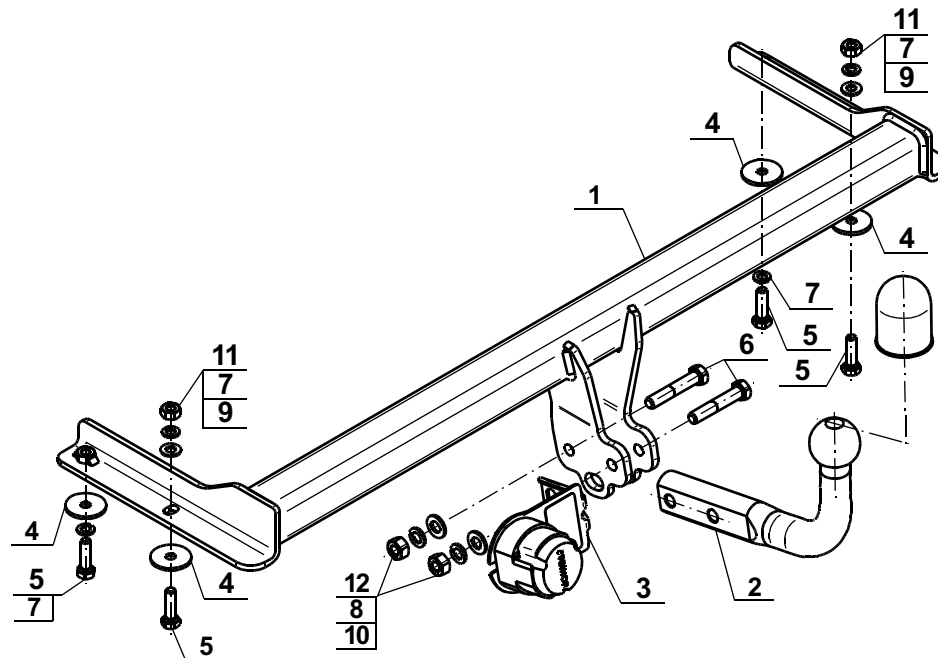
Montage der Anhängerkupplung **V-113** soll ins Fahrzeugschein eingetragen werden.

**Achtung:** Nach 1000 km sind die Schraubverbindungen nachzuprüfen. Die Kugel ist sauber einzuhalten und mit Schmierfett einzuschmieren. Eine Kugelschutz ist zu verwenden.

Alle mechanischen Beschädigungen der Anhängerkupplung **V-113** schließen weitere Nutzung aus.

Die beschädigte Anhängerkupplung ist nicht reparierbar. Sollte die Art der Montage nicht eingehalten oder falsch genutzt werden, übernimmt der Hersteller keine Verantwortung für entstandenen Schaden.

**Montageschema:**



**Achtung:** Im Preis der Anhängerkupplung ist kein Elektrosatz enthalten.

**Die Anhängerkupplung muss nicht beim TÜV vorgeführt werden, da diese mit dem Zeichen E20 ausgezeichnet ist, es sei denn, dass aktuelle Vorschriften es anders bestimmen. Diese Montageanleitung dient als ABE und muss mit den Fahrzeugpapieren mitgeführt werden.**