

Katalognummer V-104

Verwendungsbereich

Die Anhängerkupplung **V-104** für den Fahrzeugtyp **VW Passat (4D / Kombi)** ist für das Ziehen eines Anhängers bestimmt. Die Anhängerkupplung besitzt das Prüfzeichen **e20**.

Vorbedingungen für die Montage der Anhängerkupplung

Die Anhängerkupplung **V-104** darf nur an Fahrzeugen montiert und genutzt werden, deren Karosserie in einem einwandfreien technischen Zustand ist. Die Anhängerkupplung darf nur entsprechend der folgenden Anleitungen montiert und genutzt werden.

Alle Schrauben und Muttern entsprechend dem in der folgenden Tabelle angegebenen Drehmoment (Mo) anziehen (das Drehmoment bezieht sich jeweils auf Schrauben der Festigkeitsklasse 8.8):

M8	-	25 (Nm)	M12	-	85 (Nm)
M10	-	50 (Nm)	M16	-	200 (Nm)

Nutzungsbedingungen

Die Anhängerkupplung **V-104** besitzt ein Typenschild, das die Parameter für eine ordnungsgemäße und sichere Belastung der Kupplung angibt:

Typ: V-104 A50-X	Die Anhängerkupplung für den VW Passat (4D / Kombi)
e20 0036-00	Kupplungsklasse
D = 9,8 kN	Die Homologationsnummer der Anhängerkupplung
S = 85 kg	D-Wert
R = 2000 kg	Stützlast
	Max. Anhängerlast

Der D-Wert wird nach folgender Formel berechnet:

$$D = g \times \frac{T \times R}{T + R} \text{ kN}$$

T-zulässiges Gesamtgewicht des Zugfahrzeugs (oder auch eines Schleppzuges) in Tonnen; einschließlich, falls gegeben, der senkrechten Achslast des Anhängers auf die Zentralachse

R- zulässiges Gesamtgewicht eines PKW-Anhängers mit einer in der Senkrechten beweglichen Deichsel oder eines Aufliegers (in Tonnen)

g- Erdbeschleunigung (9,81 m/s²).

Während der Nutzung sind die einzelnen Kupplungsteile in einem einwandfreien technischen Zustand zu halten und vor Korrosion zu schützen. Während des Schleppvorgangs ist der Anhänger zusätzlich mit einem Seil oder einer Kette von entsprechender Stärke mit dem Zugfahrzeug zu verbinden. Während der Nutzung der Anhängerkupplung sind von Zeit zu Zeit die Verschraubungen zu überprüfen und gegebenenfalls nachzuziehen.

Montageanleitung:

Die Anhängerkupplung **V-104** für den Fahrzeugtyp **VW Passat (4D / Kombi)** besteht aus folgenden Teilen:

- | | | | |
|--|-----------|--------------------|-----------|
| 1. Gestell | - 1 Stück | 5. Schraube M10x40 | - 4 Stück |
| 2. Kugelkupplung mit der Stütze | - 1 Stück | 6. Schraube M12x30 | - 4 Stück |
| 3. Steckdosenhalterung | - 1 Stück | 7. Federring Ø10,2 | - 4 Stück |
| 4. Spezielle Unterlegscheibe Ø40/Ø10,5x2,5 | - 4 Stück | 8. Federring Ø12,2 | - 4 Stück |

Bei der Montage der Anhängerkupplung **V-104** ist gemäß folgender Anleitung vorzugehen:

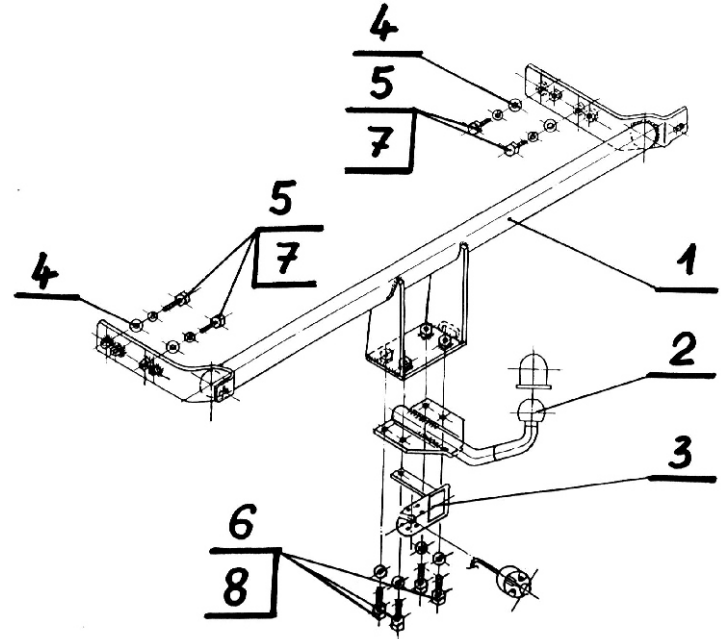
1. Die Montage der Anhängerkupplung erfordert einen zusätzlichen Anschnitt der hinteren Stoßstange.
2. Die Anhängerkupplung auseinander schrauben, die hintere Stoßstange mit der Stütze demontieren.

3. In die Stelle der abgeschraubten Stützen, das Gestell (1) einlegen und es mit der hinteren Stoßstange verschrauben.
4. Die hintere Stoßstange mit dem Gestell(1) in die Längsträger hineinschieben und mit den Schrauben M10x40 (5), den speziellen Unterlegscheiben Ø40/Ø10,5x2,5 (4) und den Federringen Ø10,2 (7) verschrauben.
5. Von unten die Kugelkupplung mit der Stütze (2) an das Gestell (1) einlegen, die Stelle und Größe des Anschnitts markieren.
6. Die hintere Stoßstange anschneiden, die Kugelkupplung (2) an das Gestell (1) mit den Schrauben M12x30 (6), den Federringen Ø12,2 (8) verschrauben, gleichzeitig von der linken Seite der Kugelkupplung (2) die Steckdosenhalterung (3) anschrauben.
7. Schraubverbindungen prüfen und ggf. festziehen.

Die Befolgung der vorliegenden Bedienungsanleitung garantiert die richtige Montage und Nutzung der Anhängerkupplung V-104 an dem Fahrzeugtyp VW Passat (4D / Kombi).

Vorsicht: Bei Beschädigung darf die Anhängerkupplung **V-104** nicht weiter benutzt werden. **Eine Reparatur der beschädigten Anhängerkupplung ist nicht möglich.** Bei Nichtbefolgung der Montageanleitung und unsachgemäßer Nutzung übernimmt der Hersteller **keine Verantwortung** für entstehende Schäden.

Montageschema:



Achtung: Im Preis der Anhängerkupplung ist kein Elektrosatz enthalten.

Die Anhängerkupplung muss nicht beim TÜV vorgeführt werden, da diese mit dem Zeichen e20 ausgezeichnet ist, es sei denn, dass aktuelle Vorschriften es anders bestimmen. Diese Montageanleitung dient als ABE und muss mit den Fahrzeugpapieren mitgeführt werden.