

STEINHOF Montage und Gebrauchsanleitung
für die Anhängerkupplung:
VW Caddy
(02/2004 -)

Katalognummer V-028

Verwendungsbereich

Die Anhängerkupplung **V-028** für den Fahrzeugtyp **VW Caddy** ist für das Ziehen eines Anhängers bestimmt. Die Anhängerkupplung besitzt das Prüfzeichen **E20**.

Vorbedingungen für die Montage der Anhängerkupplung

Die Anhängerkupplung **V-028** darf nur an Fahrzeugen montiert und genutzt werden, deren Karosserie in einem einwandfreien technischen Zustand ist. Die Anhängerkupplung darf nur entsprechend der folgenden Anleitungen montiert und genutzt werden.

Alle Schrauben und Muttern entsprechend dem in der folgenden Tabelle angegebenen Drehmoment (Mo) anziehen (das Drehmoment bezieht sich jeweils auf Schrauben der Festigkeitsklasse 8.8):

M8	-	25 (Nm)	M12	-	85 (Nm)
M10	-	50 (Nm)	M16	-	200 (Nm)

Nutzungsbedingungen

Die Anhängerkupplung **V-028** besitzt ein Typenschild, das die Parameter für eine ordnungsgemäße und sichere Belastung der Kupplung angibt:

Typ: V-098 A50-X E20 55R-01 1356 D = 9,4 kN S = 80 kg R = 1650 kg	Die Anhängerkupplung für den VW Caddy Kupplungsklasse Die Homologationsnummer der Anhängerkupplung D-Wert Stützlast Max. Anhängerlast
---	---

Der D-Wert wird nach folgender Formel berechnet:

$$D = g \times \frac{T \times R}{T + R} \text{ kN}$$

T-zulässiges Gesamtgewicht des Zugfahrzeugs (oder auch eines Schleppzuges) in Tonnen; einschließlich, falls gegeben, der senkrechten Achslast des Anhängers auf die Zentralachse
R- zulässiges Gesamtgewicht eines PKW-Anhängers mit einer in der Senkrechten beweglichen Deichsel oder eines Aufliegers (in Tonnen)
g- Erdbeschleunigung (9,81 m/s²).

Während der Nutzung sind die einzelnen Kupplungsteile in einem einwandfreien technischen Zustand zu halten und vor Korrosion zu schützen. Während des Schleppvorgangs ist der Anhänger zusätzlich mit einem Seil oder einer Kette von entsprechender Stärke mit dem Zugfahrzeug zu verbinden. Während der Nutzung der Anhängerkupplung sind von Zeit zu Zeit die Verschraubungen zu überprüfen und gegebenenfalls nachzuziehen.

Montageanleitung:

Die Anhängerkupplung **V-028** für den Fahrzeugtyp **VW Caddy** besteht aus folgenden Teilen:

1. Gestell	- 1 Stück	6. Schrauben M12x40	- 4 Stück
2. Kugelkupplung	- 1 Stück	7. Schrauben M12x65	- 2 Stück
3. Steckdosenhalterung	- 1 Stück	8. Federring Ø12,2	- 6 Stück
4. Spezielle Unterlegscheibe Ø40/Ø12,5x2,5	- 4 Stück	9. Unterlegscheibe Ø13,0	- 2 Stück
5. Schrauben M6x12	- 4 Stück	10. Mutter M12	- 2 Stück

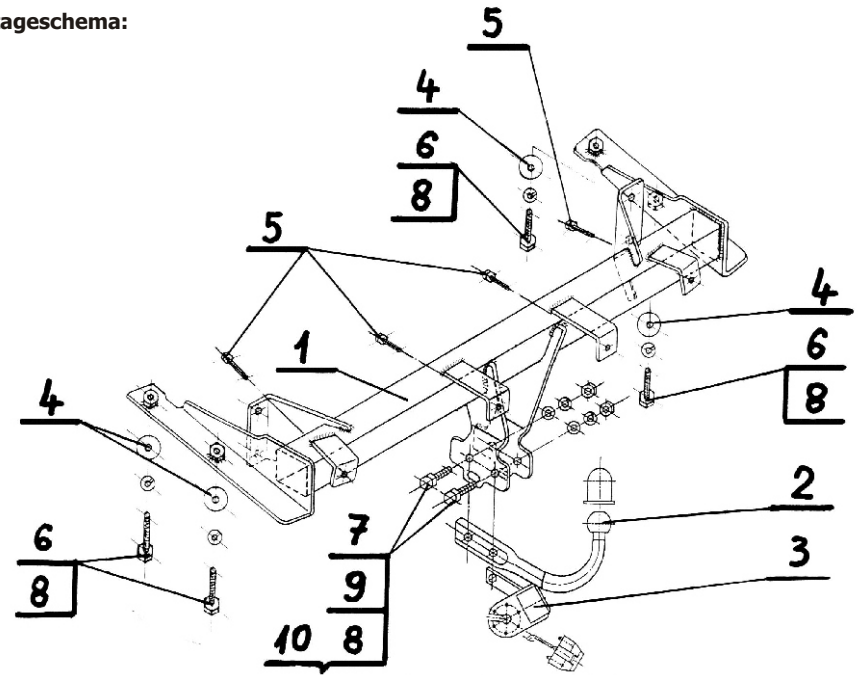
Bei der Montage der Anhängerkupplung **V-028** ist gemäß folgender Anleitung vorzugehen:

1. Die Montage der Anhängerkupplung erfordert keinen zusätzlichen Anschnitt der hinteren Stoßstange.
2. Die Anhängerkupplung auseinander schrauben und die hintere Stoßstange demontieren.
3. Die Versteifung aus der Stoßstange abschrauben (wird nicht wieder montiert).
4. Das Gestell (1) an die Stoßstange dranhängen und mit den Schrauben M6x12 (5) verschrauben.
5. Das Gestell (1) zusammen mit der angeschraubten Stoßstange in die Längsträger hineinschieben, damit sich die Öffnungen in den Innenstützen, an die Gewindestifte anpassen.
6. Das Gestell von unterer Seite der Längsträger mit den Schrauben M12x40 (6), mit den speziellen Unterlegscheiben Ø40/Ø12,5x2,5 (4) und den Federringen Ø12,2 (8) verschrauben.
7. Das Gestell (1) zusammen mit dem hinteren Karosseriestreifen, mit den vom Werk aus vorhandenen vier Muttern M12 verschrauben.
8. Die Stoßstange an den Wagen festziehen.
9. An das Gestell (1) die Kugelkupplung (2), zusammen mit der Steckdosenhalterung (3), mit den Schrauben M12x65(7), den Federringen Ø12,2 (8), den Unterlegscheiben Ø13,0 (9) und den Muttern M12 (10) anschrauben.
10. Schraubverbindungen prüfen und ggf. festziehen.

Die Befolgung der vorliegenden Bedienungsanleitung garantiert die richtige Montage und Nutzung der Anhängerkupplung V-028 an dem Fahrzeugtyp VW Caddy.

Vorsicht: Bei Beschädigung darf die Anhängerkupplung **V-028** nicht weiter benutzt werden. **Eine Reparatur der beschädigten Anhängerkupplung ist nicht möglich.** Nach der Montage der Kugelanhängerkupplung A-092 ist der Eintrag im Fahrzeugschein des Fahrzeugs zu erwerben.

Montageschema:



Achtung: Im Preis der Anhängerkupplung ist kein Elektrosetz enthalten.

Die Anhängerkupplung muss nicht beim TÜV vorgeführt werden, da diese mit dem Zeichen E20 ausgezeichnet ist. Diese Montageanleitung dient als ABE und muss mit den Fahrzeugpapieren mitgeführt werden.