

STEINHOF Montage und Gebrauchsanleitung
für die Anhängerkupplung:
Toyota Yaris (3/5D)
(1999 - 2005)

Katalognummer T-220

Verwendungsbereich

Die Anhängerkupplung **T-220** ist für das Ziehen eines Anhängers bestimmt. Die Anhängerkupplung besitzt das Prüfzeichen **e20**.

Vorbedingungen für die Montage der Anhängerkupplung

Die Anhängerkupplung **T-220** darf nur an Fahrzeugen montiert und genutzt werden, deren Karosserie in einem einwandfreien technischen Zustand ist. Die Anhängerkupplung darf nur entsprechend der folgenden Anleitungen montiert und genutzt werden.

Alle Schrauben und Muttern entsprechend dem in der folgenden Tabelle angegebenen Drehmoment (Mo) anziehen (das Drehmoment bezieht sich jeweils auf Schrauben der Festigkeitsklasse 8.8):

M8	-	25 (Nm)	M12	-	85 (Nm)
M10	-	50 (Nm)	M16	-	200 (Nm)

Nutzungsbedingungen

Die Anhängerkupplung **T-220** besitzt ein Typenschild, das die Parameter für eine ordnungsgemäße und sichere Belastung der Kupplung angibt:

Typ: T-220	Katalognummer von der Anhängerkupplung
A50-X	Kupplungsklasse
e20 0533-00	Die Homologationsnummer der Anhängerkupplung
D = 6,0 kN	D-Wert
S = 50 kg	Stützlast
R = 1000 kg	Max. Anhängerlast

Der D-Wert wird nach folgender Formel berechnet:

$$D = g \times \frac{T \times R}{T + R} \text{ kN}$$

T-zulässiges Gesamtgewicht des Zugfahrzeugs (oder auch eines Schleppzuges) in Tonnen; einschließlich, falls gegeben, der senkrechten Achslast des Anhängers auf die Zentralachse

R- zulässiges Gesamtgewicht eines PKW-Anhängers mit einer in der Senkrechten beweglichen Deichsel oder eines Aufliegers (in Tonnen)

g- Erdbeschleunigung (9,81 m/s²).

Während der Nutzung sind die einzelnen Kupplungsteile in einem einwandfreien technischen Zustand zu halten und vor Korrosion zu schützen. Während des Schleppvorgangs ist der Anhänger zusätzlich mit einem Seil oder einer Kette von entsprechender Stärke mit dem Zugfahrzeug zu verbinden. Während der Nutzung der Anhängerkupplung sind von Zeit zu Zeit die Verschraubungen zu überprüfen und gegebenenfalls nachzuziehen.

Montageanleitung:

Die Anhängerkupplung **T-220** besteht aus :

- | | | | |
|---|-----------|---------------------------|-----------|
| 1. Gestell | - 1 Stück | 5. Schraube M10x(1,25)x50 | - 4 Stück |
| 2. Kugelkupplung mit Stütze | - 1 Stück | 6. Schraube M12x30 | - 4 Stück |
| 3. Steckdosenhalterung | - 1 Stück | 7. Federring Ø10,2 | - 4 Stück |
| 4. Spezielle Unterlegscheibe Ø30/ Ø10,5x3 | - 4 Stück | 8. Federring Ø12,2 | - 4 Stück |

Um die Anhängerkupplung T-220 richtig zu montieren ist folgende Beschreibung einzuhalten:

- Die Montage der Anhängerkupplung erfordert keine Demontage und keinen Anschnitt der hinteren Stoßstange.
- Die Anhängerkupplung auseinanderschrauben.
- Die vom Werk aus vorhandenen Abschleppösen (auf dem linken und rechten Längsträger demontieren).
- Das Gestell (1) so anlegen, dass sich die Seitestützen in den selben Stellen wie vorher montierten Abschleppösen befinden.
- Die Seitestützen mit den Längsträgern mit den Schrauben M10x(1,25)x50 (5), den speziellen Unterlegscheiben Ø30/ Ø10,5x3 (4) und en Federringen Ø10,2(7) verschrauben.

- An das Gestell (1) die Kugel mit der Stütze (2) mit den Schrauben M12x30(6), den Federringen Ø12,2(8) und der Steckdosenhalterung (3) von der linken Seite der Kugelkupplung anschrauben.
- Alle Schraubverbindungen prüfen ggf. festziehen.

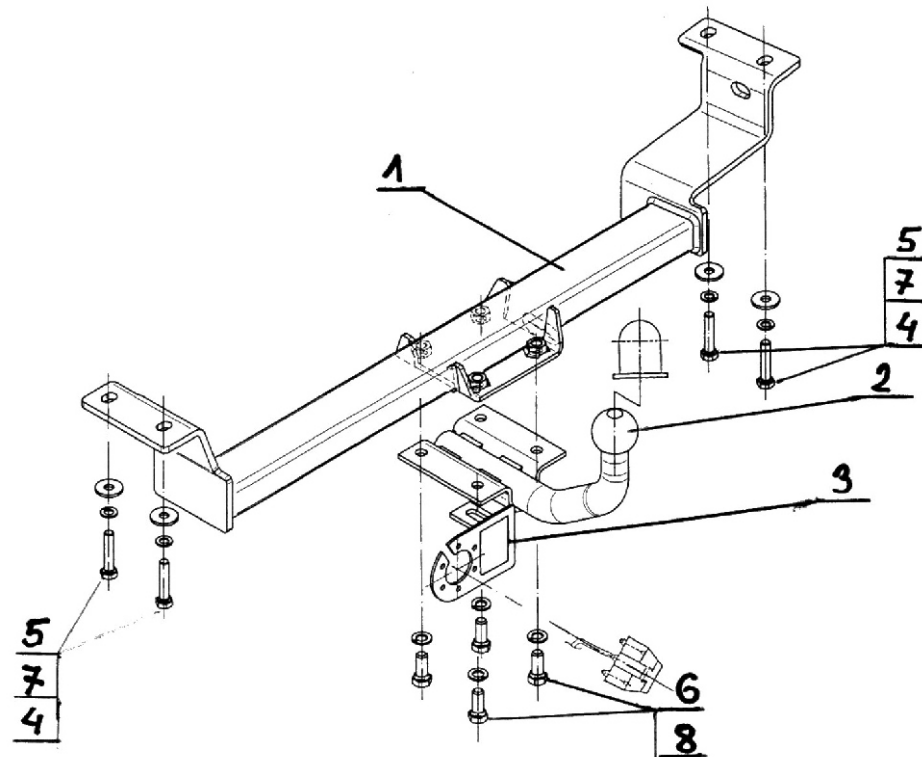
Die Einhaltung vorliegender Gebrauchsanleitung versichert richtige Montage Und Nutzung der Anhängerkupplung T-220.

Montage der Anhängerkupplung T-220 soll ins Fahrzeugschein eingetragen werden.

Achtung: Nach 1000 km sind die Schraubverbindungen nachzuprüfen. Die Kugel ist sauber einzuhalten und mit Schmierfett einzuschmieren. Eine Kugelschutz ist zu verwenden.

Alle mechanischen Beschädigungen der Anhängerkupplung T-220 schließen weitere Nutzung aus. Die beschädigte Anhängerkupplung ist nicht reparierbar. Sollte die Art der Montage nicht eingehalten oder falsch genutzt werden, übernimmt der Hersteller keine Verantwortung für entstandenen Schaden.

Montageschema:



Achtung: Im Preis der Anhängerkupplung ist kein Elektrosatz enthalten.

Die Anhängerkupplung muss nicht beim TÜV vorgeführt werden, da diese mit dem Zeichen e20 ausgezeichnet ist, es sei denn, dass aktuelle Vorschriften es anders bestimmen. Diese Montageanleitung dient als ABE und muss mit den Fahrzeugpapieren mitgeführt werden.