

STEINHOF Montage und Gebrauchsanleitung für die Anhängerkupplung: Suzuki Grand Vitara (5D)

(2005 -)

Katalognummer S-403

Verwendungsbereich

Die Anhängerkupplung **S-403** ist für das Ziehen eines Anhängers bestimmt. Die Anhängerkupplung besitzt das Prüfzeichen **e20**.

Vorbedingungen für die Montage der Anhängerkupplung

Die Anhängerkupplung **S-403** darf nur an Fahrzeugen montiert und genutzt werden, deren Karosserie in einem einwandfreien technischen Zustand ist. Die Anhängerkupplung darf nur entsprechend der folgenden Anleitungen montiert und genutzt werden.

Alle Schrauben und Muttern entsprechend dem in der folgenden Tabelle angegebenen Drehmoment (Mo) anziehen (das Drehmoment bezieht sich jeweils auf Schrauben der Festigkeitsklasse 8.8):

M8	-	25 (Nm)	M12	-	85 (Nm)
M10	-	50 (Nm)	M16	-	200 (Nm)

Nutzungsbedingungen

Die Anhängerkupplung **S-403** besitzt ein Typenschild, das die Parameter für eine ordnungsgemäße und sichere Belastung der Kupplung angibt:

Typ: S-403	Katalognummer von der Anhängerkupplung
A50-X	Kupplungsklasse
e20 00-1602	Die Homologationsnummer der Anhängerkupplung
D = 10,5 kN	D-Wert
S = 85 kg	Stützlast
R = 2000 kg	Max. Anhängerlast

Der D-Wert wird nach folgender Formel berechnet:

$$D = g \times \frac{T \times R}{T + R} \text{ kN}$$

T-zulässiges Gesamtgewicht des Zugfahrzeugs (oder auch eines Schleppzuges) in Tonnen; einschließlich, falls gegeben, der senkrechten Achslast des Anhängers auf die Zentralachse
R- zulässiges Gesamtgewicht eines PKW-Anhängers mit einer in der Senkrechten beweglichen Deichsel oder eines Aufliegers (in Tonnen)
g- Erdbeschleunigung (9,81 m/s²).

Während der Nutzung sind die einzelnen Kupplungsteile in einem einwandfreien technischen Zustand zu halten und vor Korrosion zu schützen. Während des Schleppvorgangs ist der Anhänger zusätzlich mit einem Seil oder einer Kette von entsprechender Stärke mit dem Zugfahrzeug zu verbinden. Während der Nutzung der Anhängerkupplung sind von Zeit zu Zeit die Verschraubungen zu überprüfen und gegebenenfalls nachzuziehen.

Montageanleitung:

Die Anhängerkupplung **S-403** besteht aus :

1. Gestell	- 1 Stück	7. Schraube M12x1,25x50	- 8 Stück
2. Kugelkupplung	- 1 Stück	8. Schraube M12x70	- 2 Stück
3. Steckdosenhalterung	- 1 Stück	9. Federring Ø12,2	- 10 Stück
4. Rechte Stütze	- 1 Stück	10. Runde Unterlegscheibe Ø13,0	- 2 Stück
5. Linke Stütze	- 1 Stück	11. Mutter M12	- 2 Stück
6. Spezielle Unterlegscheibe Ø34/Ø12,5x5	- 8 Stück		

Um die Anhängerkupplung **S-403** richtig zu montieren ist folgende Beschreibung einzuhalten:

- Die Montage der Anhängerkupplung erfordert keine Demontage, erfordert aber den Anschnitt der hinteren Stoßstange.
- Die von Werk aus vorhandene Abschleppöse von der rechten Seite der Stoßstange abschrauben. Wird nicht wieder montiert.
- Den letzten Auspufftopf vom Hacken entfernen und die Thermoschutzhaube lockern.

- Einen Anschnitt in der Mitte der Stoßstange, von unten nach dem beigefügten Muster (~55x80mm) ausführen.
- Das Gestell(1) von unten der Längsträger mit den Stützen (4,5) anlegen, in den vom Werk aus vorhandenen Punkten mit den Schrauben M12x1,25x50(7), den Federringen Ø12,2 (9), den speziellen Unterlegscheiben Ø34/Ø12,5x5 (6) verschrauben.
- Den Auspufftopf einbauen und die Thermoschutzhaube abschrauben.
- An das Gestell (1) die Kugelkupplung (2) und die Steckdosenhalterung (3) mit den Schrauben M12x70(8), den runden Unterlegscheiben Ø13,0(10), den Federringen Ø12,2 (9) und den Muttern M12(11) anschrauben.

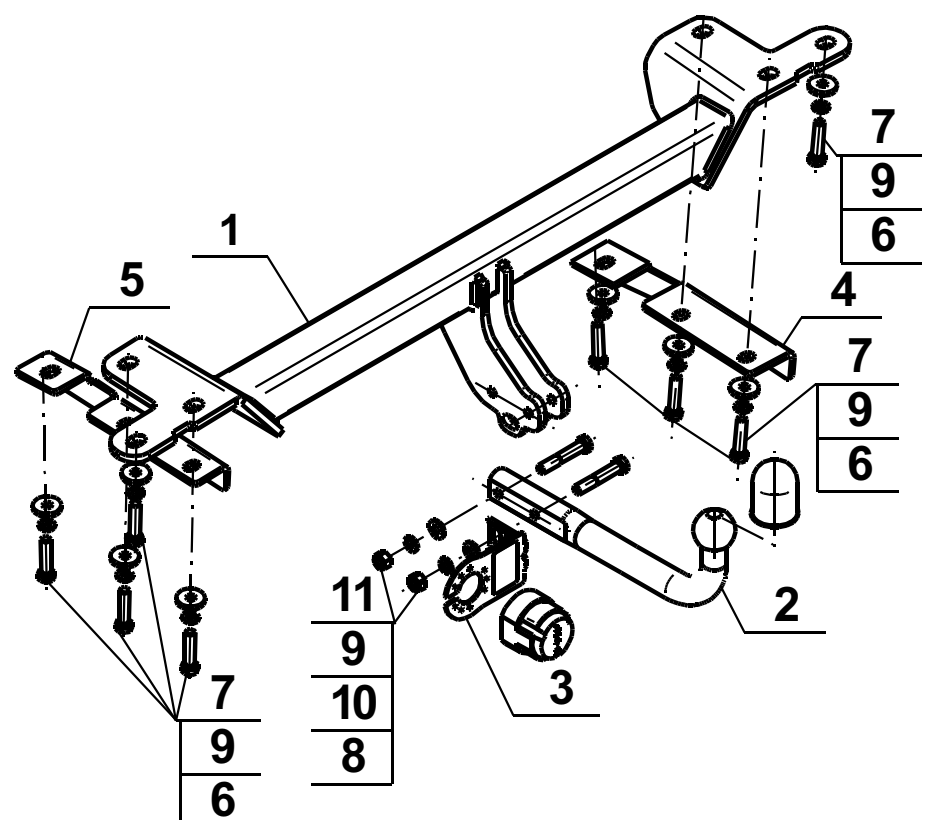
**Die Einhaltung vorliegender Gebrauchsanleitung versichert richtige Montage
Und Nutzung der Anhängerkupplung S-403.**

Montage der Anhängerkupplung S-403 soll ins Fahrzeugschein eingetragen werden.

Achtung: Nach 1000 km sind die Schraubverbindungen nachzuprüfen. Die Kugel ist sauber einzuhalten und mit Schmierfett einzuschmieren. Eine Kugelschutz ist zu verwenden.

Alle mechanischen Beschädigungen der Anhängerkupplung S-403 schließen weitere Nutzung aus. Die beschädigte Anhängerkupplung ist nicht reparierbar. Sollte die Art der Montage nicht eingehalten oder falsch genutzt werden, übernimmt der Hersteller keine Verantwortung für entstandenen Schaden.

Montageschema:



Achtung: Im Preis der Anhängerkupplung ist kein Elektrosatz enthalten.

Die Anhängerkupplung muss nicht beim TÜV vorgeführt werden, da diese mit dem Zeichen e20 ausgezeichnet ist. Diese Montageanleitung dient als ABE und muss mit den Fahrzeugpapieren mitgeführt werden.