

**STEINHOFF** Montage und Gebrauchsanleitung  
für die Anhängerkupplung:  
**Seat Cordoba (4D)**  
(01/2003 - r.)

**Katalognummer S-115**

**Verwendungsbereich**

Die Anhängerkupplung **S-115** für den Fahrzeugtyp **Seat Cordoba (4D)** ist für das Ziehen eines Anhängers bestimmt. Die Anhängerkupplung besitzt das Prüfzeichen **e4**.

**Vorbedingungen für die Montage der Anhängerkupplung**

Die Anhängerkupplung **S-115** darf nur an Fahrzeugen montiert und genutzt werden, deren Karosserie in einem einwandfreien technischen Zustand ist. Die Anhängerkupplung darf nur entsprechend der folgenden Anleitungen montiert und genutzt werden.

Alle Schrauben und Muttern entsprechend dem in der folgenden Tabelle angegebenen Drehmoment (Mo) anziehen (das Drehmoment bezieht sich jeweils auf Schrauben der Festigkeitsklasse 8.8):

M8	-	25 (Nm)	M12	-	85 (Nm)
M10	-	50 (Nm)	M16	-	200 (Nm)

**Nutzungsbedingungen**

Die Anhängerkupplung **S-115** besitzt ein Typenschild, das die Parameter für eine ordnungsgemäße und sichere Belastung der Kupplung angibt:

Typ: <b>S-115</b>	Die Anhängerkupplung für den <b>Seat Cordoba (4D)</b>
<b>A50-X</b>	Kupplungsklasse
<b>e4</b> <b>00-3268</b>	Die Homologationsnummer der Anhängerkupplung
<b>D = 7,0 kN</b>	D-Wert
<b>S = 50 kg</b>	Stützlast
<b>R = 1200 kg</b>	Max. Anhängerlast

**Der D-Wert wird nach folgender Formel berechnet:**

$$D = g \times \frac{T \times R}{T + R} \text{ kN}$$

**T**-zulässiges Gesamtgewicht des Zugfahrzeugs (oder auch eines Schleppzuges) in Tonnen; einschließlich, falls gegeben, der senkrechten Achslast des Anhängers auf die Zentralachse  
**R**- zulässiges Gesamtgewicht eines PKW-Anhängers mit einer in der Senkrechten beweglichen Deichsel oder eines Aufliegers (in Tonnen)  
**g**- Erdbeschleunigung (9,81 m/s<sup>2</sup>).

Während der Nutzung sind die einzelnen Kupplungsteile in einem einwandfreien technischen Zustand zu halten und vor Korrosion zu schützen. Während des Schleppvorgangs ist der Anhänger zusätzlich mit einem Seil oder einer Kette von entsprechender Stärke mit dem Zugfahrzeug zu verbinden. Während der Nutzung der Anhängerkupplung sind von Zeit zu Zeit die Verschraubungen zu überprüfen und gegebenenfalls nachzuziehen.

**Montageanleitung:**

Die Anhängerkupplung **S-115** für den Fahrzeugtyp **Seat Cordoba (4D)** besteht aus folgenden Teilen:

1. Querträger	- 1 St.	6. Schraube M12x65	- 2 St.
2. Kupplungskugel	- 1 St.	7. Federring Ø10,2	- 4 St.
3. Steckdosenhalterung	- 1 St.	8. Federring Ø12,2	- 2 St.
4. spezielle Unterlegscheibe Ø40/Ø10,5x2,5	- 4 St.	9. einfache Unterlegscheibe Ø13,0	- 2 St.
5. Schraube M10x35	- 4 St.	10. Mutter M12	- 2 St.

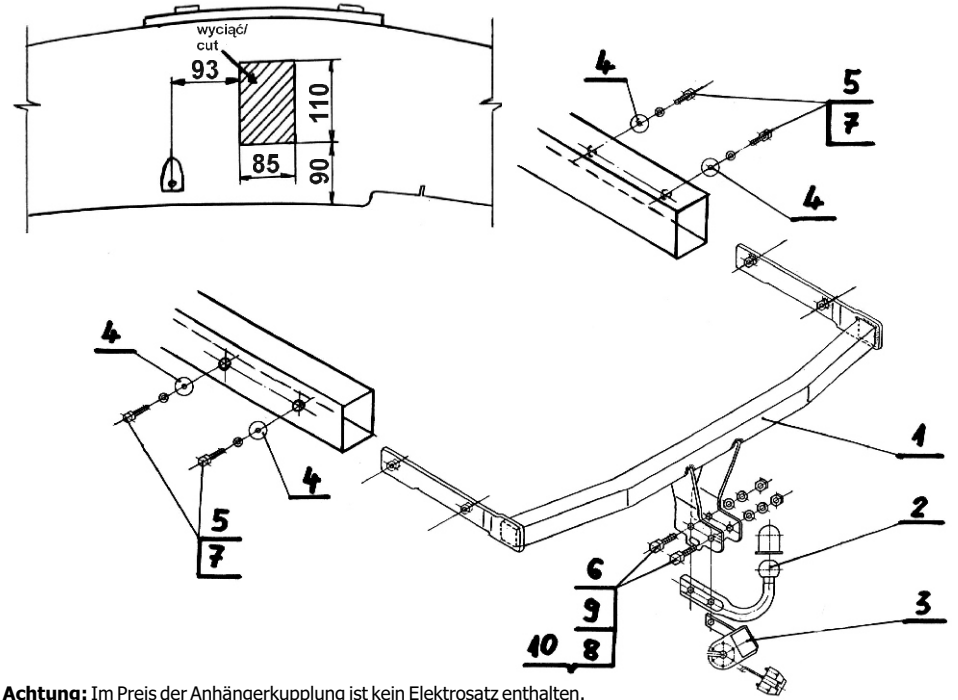
Bei der Montage der Anhängerkupplung **S-115** ist gemäß folgender Anleitung vorzugehen:

1. Die Montage der Anhängerkupplung macht einen Ansnchnitt der hinteren Stoßstange und ihre Entfernung notwendig.
2. Die Anhängerkupplung in ihre Einzelteile zerlegen und die hintere Stoßstange abschrauben. Die Metallverstärkung der Stoßstange abnehmen (sie wird nicht mehr gebraucht).
3. Den Querträger (1) so ins Innere der Längsträger schieben, dass sich die Löcher in den Seitenarmen mit den bereits vorhandenen Löchern in den Längsträgern decken. Anschließend mit den Schrauben M10x35(5), den Federringen Ø10,2 (7) und den speziellen Unterlegscheiben Ø40/Ø10,5x2,5 (4) festschrauben.
4. An der hinteren Stoßstange den erforderlichen Ausschnitt, wie in der Zeichnung gezeigt, vornehmen. Danach die Stoßstange wieder anbringen.
5. Die Kupplungskugel (2) mit den Schrauben M12x65(6), den einfachen Unterlegscheiben Ø13,0 (9), den Federringen Ø12,2 (8) und den Muttern M12 (10) an den Querträger (1) anschrauben; dabei gleichzeitig links der Kupplungskugel (2) die Steckdosenhalterung (3) anschrauben.
6. Alle Schraubverbindungen auf Festigkeit überprüfen.

**Die Befolgung der vorliegenden Bedienungsanleitung garantiert die richtige Montage und Nutzung der Anhängerkupplung S-115 an dem Fahrzeugtyp Seat Cordoba (4D).**

**Vorsicht:** Bei Beschädigung darf die Anhängerkupplung **S-115** nicht weiter benutzt werden. **Eine Reparatur der beschädigten Anhängerkupplung ist nicht möglich.** Bei Nichtbefolgung der Montageanleitung und unsachgemäßer Nutzung übernimmt der Hersteller **keine Verantwortung** für entstehende Schäden.

**Montageschema:**



**Achtung:** Im Preis der Anhängerkupplung ist kein Elektrosatz enthalten.

**Die Anhängerkupplung muss nicht beim TÜV vorgeführt werden, da diese mit dem Zeichen e4 ausgezeichnet ist, es sei denn, dass aktuelle Vorschriften es anders bestimmen. Diese Montageanleitung dient als ABE und muss mit den Fahrzeugpapieren mitgeführt werden.**