

**Katalognummer R-093**

**Verwendungsbereich**

Die Anhängerkupplung **R-093** für den Fahrzeugtyp **Renault Megane II Grand Tour** ist für das Ziehen eines Anhängers bestimmt. Die Anhängerkupplung besitzt das Prüfzeichen **e20**.

**Vorbedingungen für die Montage der Anhängerkupplung**

Die Anhängerkupplung **R-093** darf nur an Fahrzeugen montiert und genutzt werden, deren Karosserie in einem einwandfreien technischen Zustand ist. Die Anhängerkupplung darf nur entsprechend der folgenden Anleitungen montiert und genutzt werden.

Alle Schrauben und Muttern entsprechend dem in der folgenden Tabelle angegebenen Drehmoment (Mo) anziehen (das Drehmoment bezieht sich jeweils auf Schrauben der Festigkeitsklasse 8.8):

M8	-	25 (Nm)	M12	-	85 (Nm)
M10	-	50 (Nm)	M16	-	200 (Nm)

**Nutzungsbedingungen**

Die Anhängerkupplung **R-093** besitzt ein Typenschild, das die Parameter für eine ordnungsgemäße und sichere Belastung der Kupplung angibt:

Typ: <b>R-093</b> <b>A50-X</b> <b>e20</b> <b>0052-00</b> D = 7,5 kN S = 75 kg R = 1300 kg	Die Anhängerkupplung für den <b>Renault Megane II Grand Tour</b> Kupplungsklasse Die Homologationsnummer der Anhängerkupplung D-Wert Stützlast Max. Anhängerlast
--	---

**Der D-Wert wird nach folgender Formel berechnet:**

$$D = g \times \frac{T \times R}{T + R} \text{ kN}$$

**T**-zulässiges Gesamtgewicht des Zugfahrzeugs (oder auch eines Schleppzuges) in Tonnen; einschließlich, falls gegeben, der senkrechten Achslast des Anhängers auf die Zentralachse  
**R**- zulässiges Gesamtgewicht eines PKW-Anhängers mit einer in der Senkrechten beweglichen Deichsel oder eines Aufliegers (in Tonnen)  
**g**- Erdbeschleunigung (9,81 m/s<sup>2</sup>).

Während der Nutzung sind die einzelnen Kupplungsteile in einem einwandfreien technischen Zustand zu halten und vor Korrosion zu schützen. Während des Schleppvorgangs ist der Anhänger zusätzlich mit einem Seil oder einer Kette von entsprechender Stärke mit dem Zugfahrzeug zu verbinden. Während der Nutzung der Anhängerkupplung sind von Zeit zu Zeit die Verschraubungen zu überprüfen und gegebenenfalls nachzuziehen.

**Montageanleitung:**

Die Anhängerkupplung **R-093** für den Fahrzeugtyp **Renault Megane II Grand Tour** besteht aus folgenden Teilen:

- |  |           |                          |           |
|--|-----------|--------------------------|-----------|
| 1. Gestell                                 | - 1 Stück | 6. Schraube M12x65       | - 2 Stück |
| 2. Kugelkupplung                           | - 1 Stück | 7. Unterlegscheibe Ø13,0 | - 2 Stück |
| 3. Steckdosenhalterung                     | - 1 Stück | 8. Federring Ø12,2       | - 6 Stück |
| 4. spezielle Unterlegscheibe Ø40/Ø12,5x2,5 | - 4 Stück | 9. Mutter M12            | - 2 Stück |
| 5. Schraube M12x35                         | - 4 Stück | 10. Blechlaschen         | - 2 Stück |

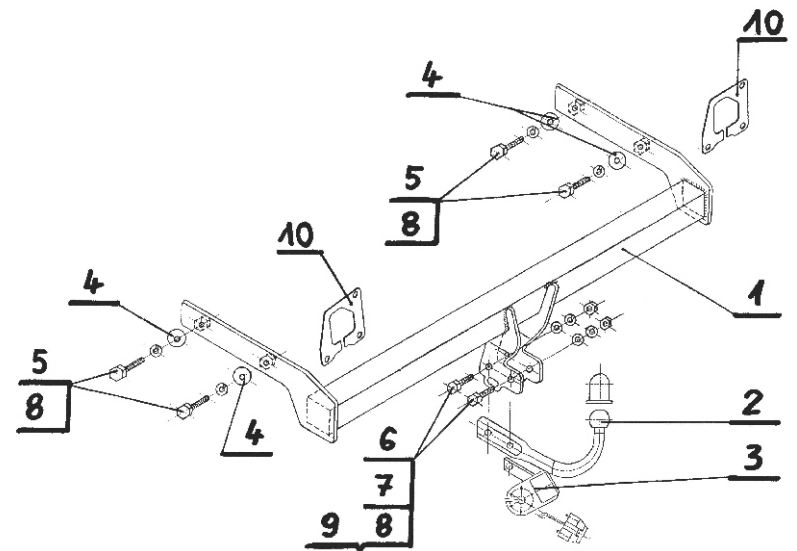
Bei der Montage der Anhängerkupplung **R-093** ist gemäß folgender Anleitung vorzugehen:

1. Die Montage der Anhängerkupplung erfordert keinen zusätzlichen Anschnitt der hinteren Stoßstange.
2. Die hintere Stoßstange und die Stoßstangeverstärkung (wird nicht wieder montiert) abschrauben.
3. Die Anhängerkupplung auseinander schrauben.
4. Die Blechlaschen (10) an die Abdichtungen anlegen und mit den drei vom Werk vorbereiteten Schrauben festschrauben.
5. Das Gestell (1) in die Längsträger (rechte Seite- innen des Längsträgers, linke Seite- außen des Längsträgers) hineinschieben, dann sie zusammen mit den Schrauben M12x35 (5), den speziellen Unterlegscheiben Ø40/Ø12,5x2,5 (4) und den Federringen Ø12,2 (8) verschrauben.
6. Die hintere Stoßstange montieren.
7. An das Gestell (1) die Kugelkupplung (2) mit den Schrauben M12x65 (6), den Unterlegscheiben Ø13,0 (7), den Federringen Ø12,2 (8) und den Muttern M12 (9) anschrauben, gleichzeitig an die linke Seite der Kugelkupplung (2), die Steckdosenhalterung (3) anschrauben.
8. Schraubverbindungen prüfen und ggf. festziehen.

**Die Befolgung der vorliegenden Bedienungsanleitung garantiert die richtige Montage und Nutzung der Anhängerkupplung R-093 an dem Fahrzeugtyp Renault Megane II Grand Tour.**

**Vorsicht:** Bei Beschädigung darf die Anhängerkupplung **R-093** nicht weiter benutzt werden. Eine Reparatur der beschädigten Anhängerkupplung ist nicht möglich. Nach der Montage der Kugelanhängerkupplung **R-093** ist der Eintrag im Fahrzeugschein des Fahrzeugs zu erwerben.

**Montageschema:**



**Achtung:** Im Preis der Anhängerkupplung ist kein Elektrosatz enthalten.

**Die Anhängerkupplung muss nicht beim TÜV vorgeführt werden, da diese mit dem Zeichen e20 ausgezeichnet ist, es sei denn, dass aktuelle Vorschriften es anders bestimmen. Diese Montageanleitung dient als ABE und muss mit den Fahrzeugpapieren mitgeführt werden.**