

STEINHOF Montage und Gebrauchsanleitung
für die Anhängerkupplung:
Nissan Primera (4/5D) (P12)
 (2002 -)

Katalognummer N-090

Verwendungsbereich

Die Anhängerkupplung **N-090** für den Fahrzeugtyp **Nissan Primera (4/5D)** ist für das Ziehen eines Anhängers bestimmt. Die Anhängerkupplung besitzt das Prüfzeichen **e20**.

Vorbedingungen für die Montage der Anhängerkupplung

Die Anhängerkupplung **N-090** darf nur an Fahrzeugen montiert und genutzt werden, deren Karosserie in einem einwandfreien technischen Zustand ist. Die Anhängerkupplung darf nur entsprechend der folgenden Anleitungen montiert und genutzt werden.

Alle Schrauben und Muttern entsprechend dem in der folgenden Tabelle angegebenen Drehmoment (Mo) anziehen (das Drehmoment bezieht sich jeweils auf Schrauben der Festigkeitsklasse 8.8):

M8	-	25 (Nm)	M12	-	85 (Nm)
M10	-	50 (Nm)	M16	-	200 (Nm)

Nutzungsbedingungen

Die Anhängerkupplung **N-090** besitzt ein Typenschild, das die Parameter für eine ordnungsgemäße und sichere Belastung der Kupplung angibt:

Typ: N-090 A50-X e20 0739-00 D = 9,4 kN S = 75 kg R = 1850 kg	Die Anhängerkupplung für den Nissan Primera (4/5D) Kupplungsklasse Die Homologationsnummer der Anhängerkupplung D-Wert Stützlast Max. Anhängerlast
---	--

Der D-Wert wird nach folgender Formel berechnet:

$$D = g \times \frac{T \times R}{T + R} \text{ kN}$$

T-zulässiges Gesamtgewicht des Zugfahrzeugs (oder auch eines Schleppzuges) in Tonnen; einschließlich, falls gegeben, der senkrechten Achslast des Anhängers auf die Zentralachse
R- zulässiges Gesamtgewicht eines PKW-Anhängers mit einer in der Senkrechten beweglichen Deichsel oder eines Aufliegers (in Tonnen)
g- Erdbeschleunigung (9,81 m/s²).

Während der Nutzung sind die einzelnen Kupplungsteile in einem einwandfreien technischen Zustand zu halten und vor Korrosion zu schützen. Während des Schleppvorgangs ist der Anhänger zusätzlich mit einem Seil oder einer Kette von entsprechender Stärke mit dem Zugfahrzeug zu verbinden. Während der Nutzung der Anhängerkupplung sind von Zeit zu Zeit die Verschraubungen zu überprüfen und gegebenenfalls nachzuziehen.

Montageanleitung:

Die Anhängerkupplung **N-090** für den Fahrzeugtyp **Nissan Primera (4/5D)** besteht aus folgenden Teilen:

- | | | | |
|-------------------------------|-----------|---------------------------|-----------|
| 1. Gestell | - 1 Stück | 7. Schraube M12x65 | - 2 Stück |
| 2. Steckdosenhalterung | - 1 Stück | 8. Federring Ø10,2 | -11 Stück |
| 3. Steckdosenhalterung | - 1 Stück | 9. Federring Ø12,2 | - 2 Stück |
| 4. Flacheisen - Getriebe | - 1 Stück | 10. Unterlegscheibe Ø10,5 | -11 Stück |
| 5. Distanzeinlage Ø25/Ø13,0x5 | - 1 Stück | 11. Unterlegscheibe Ø13,0 | - 2 Stück |
| 6. Schraube M10x40 | -11 Stück | 12. Mutter M12 | - 2 Stück |

Bei der Montage der Anhängerkupplung **N-090** ist gemäß folgender Anleitung vorzugehen:

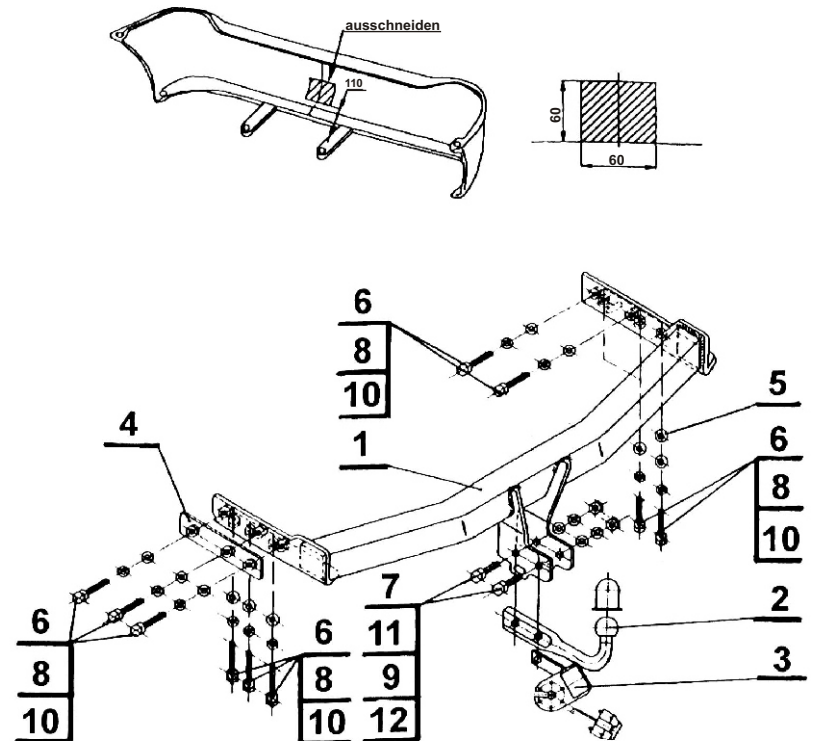
1. Die Montage der Anhängerkupplung erfordert einen Anschnitt der hinteren Stoßstange und ihre Demontage.
2. Die Anhängerkupplung auseinander schrauben.
3. Die hintere Stoßstange abschrauben und den Auspufftopf demontieren.
4. Die Schleppöse abschrauben, wird nicht wieder montiert.
5. In den linken Längsträger das Flacheisen (4) hineinlegen, in den rechten Längsträger die Distanzeinlage Ø25/Ø13,0x5 wie auf dem Muster hineinlegen
6. Das Gestell (1) in die Längsträger hineinlegen und mit den Schrauben M10x40 (6), den Unterlegscheiben Ø10,5 (10) und Federringen Ø10,2 (8) verschrauben.
7. Einen Anschnitt der hinteren Stoßstange ~60x60 (mm) wie auf dem Muster ausführen.
8. Den Auspufftopf und die hintere Stoßstange montieren.
9. An das Gestell (1) die Kugelkupplung (2) mit den Schrauben M12x65 (7), den Unterlegscheiben Ø13,0 (11), den Federringen Ø12,2 (9) und den Muttern M12(12) verschrauben, gleichzeitig von der linken Seite der Kugelkupplung (2) die Steckdosenhalterung (3) anschrauben.
10. Schraubverbindungen prüfen und ggf. festziehen.

Die Befolgung der vorliegenden Bedienungsanleitung garantiert die richtige Montage und Nutzung der Anhängerkupplung N-090 an dem Fahrzeugtyp Nissan Primera (4/5D).

Vorsicht: Bei Beschädigung darf die Anhängerkupplung **N-090** nicht weiter benutzt werden.

Eine Reparatur der beschädigten Anhängerkupplung ist nicht möglich. Nach der Montage der Kugelanhängerkupplung N-090 ist der Eintrag im Fahrzeugschein des Fahrzeugs zu erwerben.

Montageschema:



Achtung: Im Preis der Anhängerkupplung ist kein Elektrosatz enthalten.

Die Anhängerkupplung muss nicht beim TÜV vorgeführt werden, da diese mit dem Zeichen e20 ausgezeichnet ist, es sei denn, dass aktuelle Vorschriften es anders bestimmen. Diese Montageanleitung dient als ABE und muss mit den Fahrzeugpapieren mitgeführt werden.