

# STEINHOFF Montage und Gebrauchsanleitung für die Anhängerkupplung:

**Nissan Pickup  
(2WD/4WD)  
(2000 - 2005 r.)**

**Katalognummer N-085**

## Verwendungsbereich

Die Anhängerkupplung **N-085** für den Fahrzeugtyp **Nissan Pickup (2WD/4WD)** ist für das Ziehen eines Anhängers bestimmt. Die Anhängerkupplung besitzt das Prüfzeichen **e20**.

## Vorbedingungen für die Montage der Anhängerkupplung

Die Anhängerkupplung **N-085** darf nur an Fahrzeugen montiert und genutzt werden, deren Karosserie in einem einwandfreien technischen Zustand ist. Die Anhängerkupplung darf nur entsprechend der folgenden Anleitungen montiert und genutzt werden.

Alle Schrauben und Muttern entsprechend dem in der folgenden Tabelle angegebenen Drehmoment (Mo) anziehen (das Drehmoment bezieht sich jeweils auf Schrauben der Festigkeitsklasse 8.8):

M8	-	25 (Nm)	M12	-	85 (Nm)
M10	-	50 (Nm)	M16	-	200 (Nm)

## Nutzungsbedingungen

Die Anhängerkupplung **N-085** besitzt ein Typenschild, das die Parameter für eine ordnungsgemäße und sichere Belastung der Kupplung angibt:

Typ: <b>N-085</b>	Die Anhängerkupplung für den <b>Nissan Pickup (2WD/4WD)</b>
<b>A50-X</b>	Kupplungsklasse
<b>e20 0207-00</b>	Die Homologationsnummer der Anhängerkupplung
<b>D = 14,8 kN</b>	D-Wert
<b>S = 120 kg</b>	Stützlast
<b>R = 3000 kg</b>	Max. Anhängerlast

### Der D-Wert wird nach folgender Formel berechnet:

$$D = g \times \frac{T \times R}{T + R} \text{ kN}$$

**T**-zulässiges Gesamtgewicht des Zugfahrzeugs (oder auch eines Schleppzuges) in Tonnen; einschließlich, falls gegeben, der senkrechten Achslast des Anhängers auf die Zentralachse

**R**- zulässiges Gesamtgewicht eines PKW-Anhängers mit einer in der Senkrechten beweglichen Deichsel oder eines Aufliegers (in Tonnen)

**g**- Erdbeschleunigung (9,81 m/s<sup>2</sup>).

Während der Nutzung sind die einzelnen Kupplungsteile in einem einwandfreien technischen Zustand zu halten und vor Korrosion zu schützen. Während des Schleppvorgangs ist der Anhänger zusätzlich mit einem Seil oder einer Kette von entsprechender Stärke mit dem Zugfahrzeug zu verbinden. Während der Nutzung der Anhängerkupplung sind von Zeit zu Zeit die Verschraubungen zu überprüfen und gegebenenfalls nachzuziehen.

## Montageanleitung:

Die Anhängerkupplung **N-085** für den Fahrzeugtyp **Nissan Pickup (2WD/4WD)** besteht aus folgenden Teilen:

1. Querträger	- 1 St.	7. Schraube M12x40	- 2 St.
2. gegossene Kupplungskugel	- 1 St.	8. Schraube M16x45	- 2 St.
3. rechter Tragarm	- 1 St.	9. Federring Ø12,2	- 4 St.
4. linker Tragarm	- 1 St.	10. Federring Ø16,3	- 2 St.
5. spezielle Unterlegscheibe Ø40/Ø12,5x2,5	- 2 St.	11. Unterlegscheibe Ø13,0	- 2 St.
6. Schraube M12x35	- 2 St.	12. Mutter M12	- 2 St.
		13. Mutter M16	- 2 St.

Bei der Montage der Anhängerkupplung **N-085** ist gemäß folgender Anleitung vorzugehen:

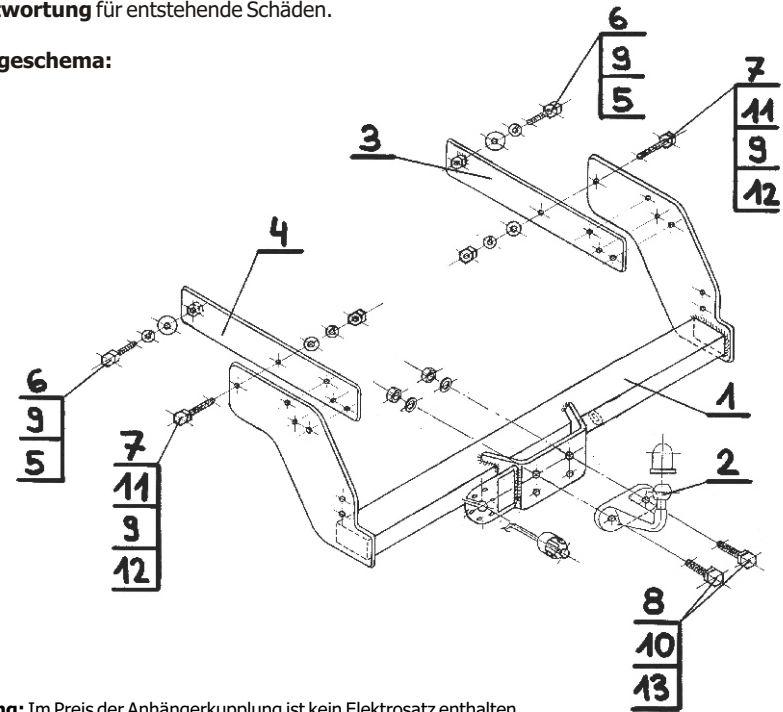
1. Die Montage der Anhängerkupplung erfordert keinen Ausschnitt der hinteren Stoßstange.
2. Die Anhängerkupplung in ihre Einzelteile zerlegen.
3. Das Trittbrett (die Rohrstoßstange) zusammen mit den Halterungen abschrauben.
4. Die Halterungen von dem Trittbrett ( der Rohrstoßstange) abschrauben sie werden nicht mehr angebracht.
5. Die auf der rechten Seite am Rahmen vorhandene Mutter abschrauben.
6. Den rechten (3) und linken (4) Tragarm rechts und links in den Rahmen hineinschieben.
7. Den rechten (3) und (linken) Tragarm am letzten Loch mit den Schrauben M12x35 (6), den Federringen Ø12,2 (9) und den speziellen Unterlegscheiben Ø40/Ø12,5x5 (5) anschrauben.
8. Den Querträger mit den originalen drei Schrauben, die zuvor abgeschraubt worden sind, und den Schrauben M12x40 (7), den Unterlegscheiben Ø13,0 (11), den Federringen Ø12,2 (9) und den Muttern M12 (12) einhängen.
9. Das Trittbrett (die Rohrstoßstange) an den Querträger (1) anlegen und das Ganze mit Hilfe der ab Werk vorhandenen Muttern festschrauben.
10. An den Querträger (1) die Kupplungskugel (2) mit den Schrauben M16x45 (8), den Federringen Ø16,3 (10) und den Muttern M16 (13) anschrauben.
11. Alle Schraubverbindungen auf Festigkeit überprüfen.

**Die Befolgung der vorliegenden Bedienungsanleitung garantiert die richtige Montage und Nutzung der Anhängerkupplung N-085 an dem Fahrzeugtyp Nissan Pickup (2WD/4WD)**

**Vorsicht:** Bei Beschädigung darf die Anhängerkupplung **N-085** nicht weiter benutzt werden.

**Eine Reparatur der beschädigten Anhängerkupplung ist nicht möglich.** Bei Nichtbefolgung der Montageanleitung und unsachgemäßer Nutzung übernimmt der Hersteller **keine Verantwortung** für entstehende Schäden.

## Montageschema:



**Achtung:** Im Preis der Anhängerkupplung ist kein Elektrosetz enthalten.

**Die Anhängerkupplung muss nicht beim TÜV vorgeführt werden, da diese mit dem Zeichen e20 ausgezeichnet ist, es sei denn, dass aktuelle Vorschriften es anders bestimmen. Diese Montageanleitung dient als ABE und muss mit den Fahrzeugpapieren mitgeführt werden.**