

Katalognummer F-056

Verwendungsbereich

Die Anhängerkupplung **F-056** für den Fahrzeugtyp **Fiat Croma** ist für das Ziehen eines Anhängers bestimmt. Die Anhängerkupplung besitzt das Prüfzeichen **e4**.

Vorbedingungen für die Montage der Anhängerkupplung

Die Anhängerkupplung **F-056** darf nur an Fahrzeugen montiert und genutzt werden, deren Karosserie in einem einwandfreien technischen Zustand ist. Die Anhängerkupplung darf nur entsprechend der folgenden Anleitungen montiert und genutzt werden.

Alle Schrauben und Muttern entsprechend dem in der folgenden Tabelle angegebenen Drehmoment (Mo) anziehen (das Drehmoment bezieht sich jeweils auf Schrauben der Festigkeitsklasse 8.8):

M8	-	25 (Nm)	M12	-	85 (Nm)
M10	-	50 (Nm)	M16	-	200 (Nm)

Nutzungsbedingungen

Die Anhängerkupplung **F-056** besitzt ein Typenschild, das die Parameter für eine ordnungsgemäße und sichere Belastung der Kupplung angibt:

Typ: F-056	Die Anhängerkupplung für den Fiat Croma
A50-X	Kupplungsklasse
e4 00-3186	Die Homologationsnummer der Anhängerkupplung
D = 8,9 kN	D-Wert
S = 75 kg	Stützlast
R = 1700 kg	Max. Anhängerlast

Der D-Wert wird nach folgender Formel berechnet:

$$D = g \times \frac{T \times R}{T + R} \text{ kN}$$

T-zulässiges Gesamtgewicht des Zugfahrzeugs (oder auch eines Schleppzuges) in Tonnen; einschließlich, falls gegeben, der senkrechten Achslast des Anhängers auf die Zentralachse
R- zulässiges Gesamtgewicht eines PKW-Anhängers mit einer in der Senkrechten beweglichen Deichsel oder eines Auflegers (in Tonnen)
g- Erdbeschleunigung (9,81 m/s²).

Während der Nutzung sind die einzelnen Kupplungsteile in einem einwandfreien technischen Zustand zu halten und vor Korrosion zu schützen. Während des Schleppvorgangs ist der Anhänger zusätzlich mit einem Seil oder einer Kette von entsprechender Stärke mit dem Zugfahrzeug zu verbinden. Während der Nutzung der Anhängerkupplung sind von Zeit zu Zeit die Verschraubungen zu überprüfen und gegebenenfalls nachzuziehen.

Montageanleitung:

Die Anhängerkupplung **F-056** für den Fahrzeugtyp **Fiat Croma** besteht aus folgenden Teilen:

1. Gestell	- 1 Stück	9. Schraube M12x100	- 2 Stück
2. Kugelkupplung	- 1 Stück	10. Unterlegscheibe Ø10,5	- 8 Stück
3. Steckdosenhalterung	- 1 Stück	11. Unterlegscheibe Ø13,0	- 2 Stück
4. Distanzeinsatz	- 2 Stück	12. Federring Ø10,2	- 4 Stück
5. Rechte Auflage	- 1 Stück	13. Federring Ø12,2	- 2 Stück
6. Linke Auflage	- 1 Stück	14. Mutter M10	- 4 Stück
7. Distanzhülse Ø17,3/Ø12,5x64	- 4 Stück	15. Mutter M12	- 2 Stück
8. Schraube M10x110	- 4 Stück		

Bei der Montage der Anhängerkupplung **F-056** ist gemäß folgender Anleitung vorzugehen:

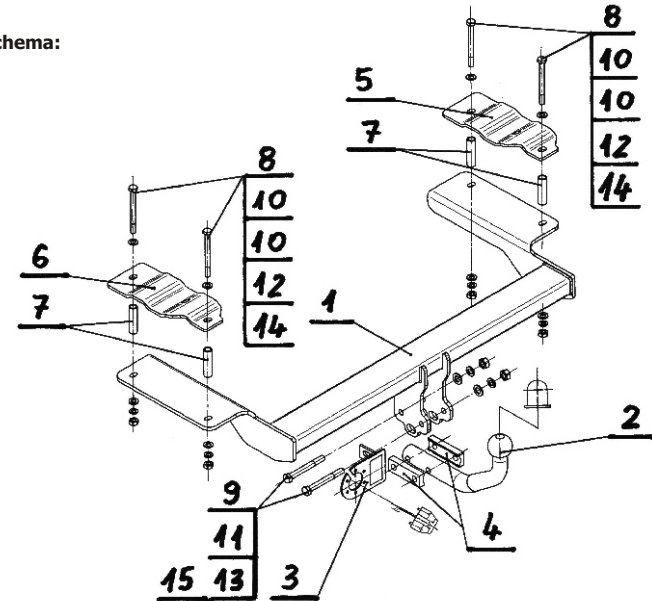
1. Die Montage der Anhängerkupplung erfordert einen zusätzlichen Anschnitt der hinteren Stoßstange.
2. Die Anhängerkupplung auseinander schrauben.
3. Die hintere Stoßstange demontieren.
4. Den Auspufftopf demontieren.
5. Den Korrosionsschutz aus dem Kofferraum, aus den mit den Auflagen (5 und 6) verbundenen Stellen entfernen.
6. Von der Seite des Kofferraumes, in den vom Werk aus markierten Stellen, 4 Bohrungen mit dem Bohrer Ø12,2 durch eine Wand der Längsträger durchführen und dann bis zu Ø17,5 vergrößern.
7. In die Bohrungen die Distanzhülsen Ø17,3/Ø12,5x64 (7) hineinstecken, dann das Gestell (1) von unten der Längsträgern einlegen.
8. Mit den von innen des Kofferraumes hineingesteckten Schrauben M10x110 (8) zusammen mit der rechten Auflage (5), der linken Auflage (6), den Unterlegscheiben Ø10,5 (10), den Federringen Ø10,2 (12) und den Muttern M10 (14), wie auf dem Muster verschrauben.
9. Den Auspufftopf wieder montieren.
10. Die hintere Stoßstange an den Wagen einlegen, die Stelle und Größe des Anschnitts von unten der Stoßstange markieren, ausschneiden und montieren.
11. An das Gestell (1) die Kugelkupplung (2) mit der Steckdosenhalterung (3) und den Distanzhülsen (4) mit den Schrauben M12x100 (9), den Unterlegscheiben Ø13,0 (11), den Federringen Ø12,2 (13) und den Muttern M12 (15) verschrauben.
12. Alle Schraubverbindungen prüfen und ggf. festziehen.

Die Befolgung der vorliegenden Bedienungsanleitung garantiert die richtige Montage und Nutzung der Anhängerkupplung F-056 an dem Fahrzeugtyp Fiat Croma .

Vorsicht: Bei Beschädigung darf die Anhängerkupplung **F-056** nicht weiter benutzt werden.

Eine Reparatur der beschädigten Anhängerkupplung ist nicht möglich. Bei Nichtbefolgung der Montageanleitung und unsachgemäßer Nutzung übernimmt der Hersteller **keine Verantwortung** für entstehende Schäden.

Montageschema:



Achtung: Im Preis der Anhängerkupplung ist kein Elektrosatz enthalten.

Die Anhängerkupplung muss nicht beim TÜV vorgeführt werden, da diese mit dem Zeichen e4 ausgezeichnet ist, es sei denn, dass aktuelle Vorschriften es anders bestimmen. Diese Montageanleitung dient als ABE und muss mit den Fahrzeugpapieren mitgeführt werden.