

STEINHOFF Montage und Gebrauchsanleitung
für die Anhängerkupplung:
CHEVROLET AVEO (5D)
(2005 -)

Katalognummer C-250

Verwendungsbereich

Die Anhängerkupplung **C-250** für den Fahrzeugtyp **Chevrolet Aveo (5D)** ist für das Ziehen eines Anhängers bestimmt. Die Anhängerkupplung besitzt das Prüfzeichen **e20**.

Vorbedingungen für die Montage der Anhängerkupplung

Die Anhängerkupplung **C-250** darf nur an Fahrzeugen montiert und genutzt werden, deren Karosserie in einem einwandfreien technischen Zustand ist. Die Anhängerkupplung darf nur entsprechend der folgenden Anleitungen montiert und genutzt werden.

Alle Schrauben und Muttern entsprechend dem in der folgenden Tabelle angegebenen Drehmoment (Mo) anziehen (das Drehmoment bezieht sich jeweils auf Schrauben der Festigkeitsklasse 8.8):

M8	-	25 (Nm)	M12	-	85 (Nm)
M10	-	50 (Nm)	M16	-	200 (Nm)

Nutzungsbedingungen

Die Anhängerkupplung **C-250** besitzt ein Typenschild, das die Parameter für eine ordnungsgemäße und sichere Belastung der Kupplung angibt:

Typ: C-250 A50-X e20 0116-00 D = 6,6 kN S = 75 kg R = 1200 kg	Die Anhängerkupplung für den Chevrolet Aveo (5D) Kupplungsklasse Die Homologationsnummer der Anhängerkupplung D-Wert Stützlast Max. Anhängerlast
--	--

Der D-Wert wird nach folgender Formel berechnet:

$$D = g \times \frac{T \times R}{T + R} \text{ kN}$$

T-zulässiges Gesamtgewicht des Zugfahrzeugs (oder auch eines Schleppzuges) in Tonnen; einschließlich, falls gegeben, der senkrechten Achslast des Anhängers auf die Zentralachse
R- zulässiges Gesamtgewicht eines PKW-Anhängers mit einer in der Senkrechten beweglichen Deichsel oder eines Aufliegers (in Tonnen)
g- Erdbeschleunigung (9,81 m/s²).

Während der Nutzung sind die einzelnen Kupplungsteile in einem einwandfreien technischen Zustand zu halten und vor Korrosion zu schützen. Während des Schleppvorgangs ist der Anhänger zusätzlich mit einem Seil oder einer Kette von entsprechender Stärke mit dem Zugfahrzeug zu verbinden. Während der Nutzung der Anhängerkupplung sind von Zeit zu Zeit die Verschraubungen zu überprüfen und gegebenenfalls nachzuziehen.

Montageanleitung:

Die Anhängerkupplung **C-250** für den Fahrzeugtyp **Chevrolet Aveo (5D)** besteht aus folgenden Teilen:

- | | | | |
|--------------------------------|-----------|------------------------------|-----------|
| 1. Gestell | - 1 Stück | 7. spezielle Unterlegscheibe | - 4 Stück |
| 2. Kupplungskugel | - 1 Stück | Ø40/Ø12,5x2,5 | - 6 Stück |
| 3. Steckdosenhalterung | - 1 Stück | 8. Schraube M12x100 | - 6 Stück |
| 4. Distanzhülse Ø30/Ø12,5x67 | - 2 Stück | 9. Unterlegscheibe Ø13,0 | - 6 Stück |
| 5. Distanzhülse Ø17,3/Ø12,5x65 | - 2 Stück | 10. Federring Ø12,2 | - 6 Stück |
| 6. Distanzeinsatz | - 2 Stück | 11. Mutter M12 | - 6 Stück |

Bei der Montage der Anhängerkupplung **C-250** ist gemäß folgender Anleitung vorzugehen:

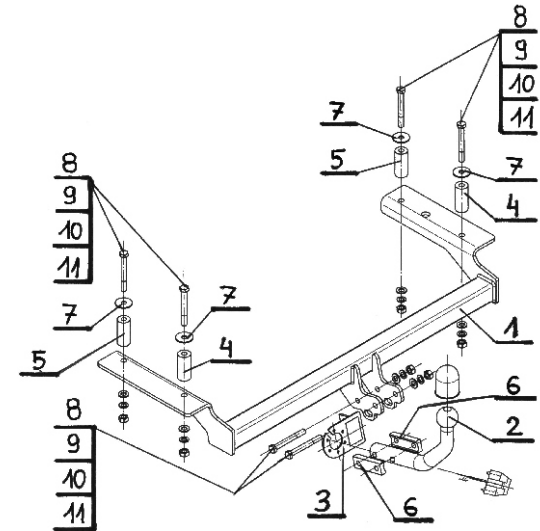
1. Die Montage der Anhängerkupplung erfordert einen zusätzlichen Anschnitt der hinteren Stoßstange.
2. Die hintere Stoßstange demontieren.

3. Den Kofferraumboden räumen.
4. Den Auspufftopfgriff von der linken Seite demontieren.
5. Den Kanister von der rechten Seite abnehmen.
6. Von unterer Seite der Längsträger, durch den Boden, 4 Bohrungen mit dem Bohrer Ø12,5, von der rechten und linken Seite durchbohren.
7. Die zwei näher der Anhängerkupplung platzierten Bohrungen, von der Seite des Kofferraumbodens bis zu Ø17,3 mm durchbohren.
8. Die zwei weiter der Anhängerkupplung platzierten Bohrungen, von der Seite des Kofferraumbodens bis zu Ø30 mm durchbohren.
9. 2 Distanzhülsen Ø30/Ø12,5x67 (4) in die ausgebohrten Bohrungen Ø30 mm und die Distanzhülsen Ø17,3/Ø12,5x65 (5) in die Bohrungen Ø17,3 mm hineinstecken.
10. Das Gestell (1) an die untere Seite der Längsträger einlegen und mit den vier Schrauben M12x100 (8), den speziellen Unterlegscheiben Ø40/Ø10,5x2,5 (7), den Unterlegscheiben Ø13,0 (9), den Federringen Ø12,2 (10) und den Muttern M12 (11) verschrauben.
11. Die Stoßstange einlegen, die Stelle und Größe des Anschnitts (~75x50mm) markieren und ausschneiden.
12. Den Kanister und den Auspufftopf montieren.
13. Die hintere Stoßstange an den Wagen montieren.
14. An das Gestell (1) die Kugelkupplung (2) mit der Steckdosenhalterung (3), mit den Schrauben M12x100 (8), den Unterlegscheiben Ø13,0 (9), den Federringen Ø12,2 (10) und den Muttern M12 (11) verschrauben.
15. Alle Verschraubungen auf Festigkeit überprüfen.

Die Befolgung der vorliegenden Bedienungsanleitung garantiert die richtige Montage und Nutzung der Anhängerkupplung C-250 an dem Fahrzeugtyp Chevrolet Aveo (5D).

Vorsicht: Bei Beschädigung darf die Anhängerkupplung **C-250** nicht weiter benutzt werden. **Eine Reparatur der beschädigten Anhängerkupplung ist nicht möglich.** Bei Nichtbefolgung der Montageanleitung und unsachgemäßer Nutzung übernimmt der Hersteller **keine Verantwortung** für entstehende Schäden.

Montageschema:



Achtung: Im Preis der Anhängerkupplung ist kein Elektrosatz enthalten.

Die Anhängerkupplung muss nicht beim TÜV vorgeführt werden, da diese mit dem Zeichen e20 ausgezeichnet ist, es sei denn, dass aktuelle Vorschriften es anders bestimmen. Diese Montageanleitung dient als ABE und muss mit den Fahrzeugpapieren mitgeführt werden.