

**STEINHOFF** Montage und Gebrauchsanleitung  
**für die Anhängerkupplung:**  
**Audi Q7 ( 2006 - ) /**  
**VW Touareg ( 11/2002 - 04/2010 ) /**  
**Porsche Cayenne ( 11/2002 - 04/2010 )**  
**Katalognummer A-092**

**Verwendungsbereich**

Die Anhängerkupplung **A-092** für den Fahrzeugtyp **Audi Q7 / VW Touareg / Porsche Cayenne** ist für das Ziehen eines Anhängers bestimmt. Die Anhängerkupplung besitzt das Prüfzeichen **e20**.

**Vorbedingungen für die Montage der Anhängerkupplung**

Die Anhängerkupplung **A-092** darf nur an Fahrzeugen montiert und genutzt werden, deren Karosserie in einem einwandfreien technischen Zustand ist. Die Anhängerkupplung darf nur entsprechend der folgenden Anleitungen montiert und genutzt werden.

Alle Schrauben und Muttern entsprechend dem in der folgenden Tabelle angegebenen Drehmoment (Mo) anziehen (das Drehmoment bezieht sich jeweils auf Schrauben der Festigkeitsklasse 8.8):

M8	-	25 (Nm)	M12	-	85 (Nm)
M10	-	50 (Nm)	M16	-	200 (Nm)

**Nutzungsbedingungen**

Die Anhängerkupplung **A-092** besitzt ein Typenschild, das die Parameter für eine ordnungsgemäße und sichere Belastung der Kupplung angibt:

Typ: <b>A-092</b> <b>A50-X</b> <b>e20 00870-00</b> <b>D = 16,3 kN</b> <b>S = 140 kg</b> <b>R = 3500 kg</b>	Die Anhängerkupplung für den <b>Audi Q7 / VW Touareg / Porsche Cayenne</b> Kupplungsklasse Die Homologationsnummer der Anhängerkupplung D-Wert Stützlast Max. Anhängerlast
---	---

**Der D-Wert wird nach folgender Formel berechnet:**

$$D = g \times \frac{T \times R}{T + R} \text{ kN}$$

**T**-zulässiges Gesamtgewicht des Zugfahrzeugs (oder auch eines Schleppzuges) in Tonnen; einschließlich, falls gegeben, der senkrechten Achslast des Anhängers auf die Zentralachse  
**R**- zulässiges Gesamtgewicht eines PKW-Anhängers mit einer in der Senkrechten beweglichen Deichsel oder eines Aufliegers (in Tonnen)  
**g**- Erdbeschleunigung (9,81 m/s<sup>2</sup>).

Während der Nutzung sind die einzelnen Kupplungsteile in einem einwandfreien technischen Zustand zu halten und vor Korrosion zu schützen. Während des Schleppvorgangs ist der Anhänger zusätzlich mit einem Seil oder einer Kette von entsprechender Stärke mit dem Zugfahrzeug zu verbinden. Während der Nutzung der Anhängerkupplung sind von Zeit zu Zeit die Verschraubungen zu überprüfen und gegebenenfalls nachzuziehen.

**Montageanleitung:**

Die Anhängerkupplung **A-092** für den Fahrzeugtyp **Audi Q7 / VW Touareg / Porsche Cayenne** besteht aus folgenden Teilen:

1. Gestell	- 1 Stück	9. Schraube M12x(1,5)x40	- 8 Stück
2. Steckdosenhalterung	- 1 Stück	10. Schraube M14x(1,5)x40	- 8 Stück
3. Kugel	- 1 Stück	11. Federring Ø12,2	- 16 Stück
4. Rechte Kugelgriff	- 1 Stück	12. Federring Ø14,2	- 8 Stück
5. Linke Kugelgriff	- 1 Stück	13. Unterlegscheibe Ø13,0	- 2 Stück
6. Spezielle Unterlegscheibe Ø30/Ø12,5x3	- 8 Stück	14. Unterlegscheibe Ø15,0	- 8 Stück
7. Schraube M12x35	- 6 Stück	15. Mutter M12	- 8 Stück
8. Schraube M12x70	- 2 Stück		

Bei der Montage der Anhängerkupplung **A-092** ist gemäß folgender Anleitung vorzugehen:

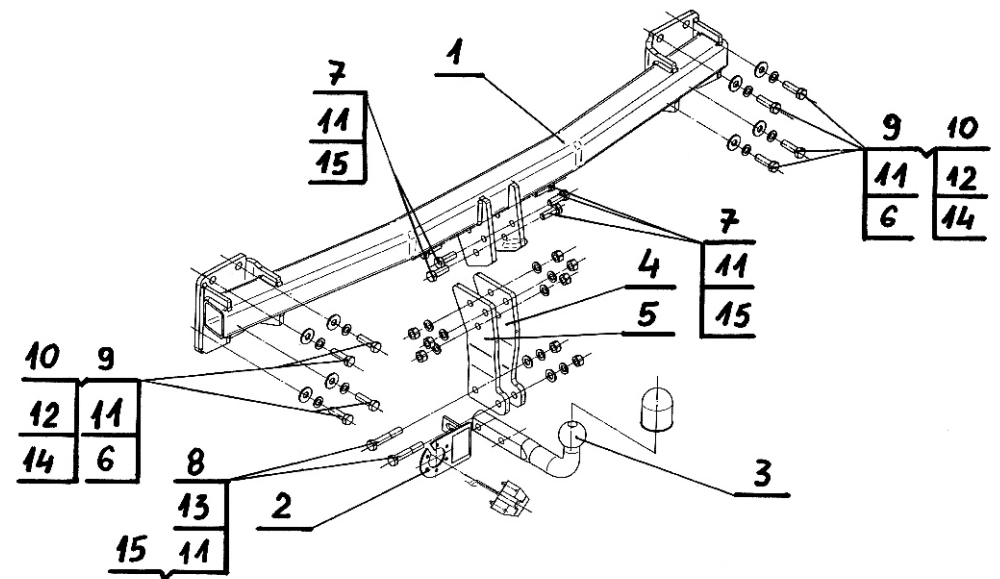
1. Die Montage der Anhängerkupplung erfordert eine Demontage und einen zusätzlichen Anschnitt der hinteren Stoßstange.
2. Die hintere Stoßstange mit einer Metallstütze (die Stütze wird nicht mehr gebraucht) demontieren.
3. Das Gestell (1) an den hinteren Stoßstangestreifen anlegen und in den vom Werk vorbereiteten Punkten, mit den (vom Modell abhängig) Schrauben M14x(1,5)x40 (10), den Federringen Ø14,2 (12) und den Unterlegscheiben Ø15,0 (14) oder den Schrauben M12x(1,5)x40 (9), den Federringen Ø12,2 (11) und den speziellen Unterlegscheiben Ø30/Ø12,5x3 (6) verschrauben.
4. Die Kugelgriffe (4 und 5) mit dem Gestell (1), mit den Schrauben M12x35 (7), den Federringen Ø12,2 (11) und den Muttern M12 (15) verschrauben.
5. Einen Anschnitt in der Stoßstange nach dem Schema durchführen.
6. Die Stoßstange montieren.
7. Die Kugel (3) an das Gestell (1) zusammen mit der Steckdosenhalterung (2), mit den Schrauben M12x70 (8), nach dem Schema montieren.

**Die Befolgung der vorliegenden Bedienungsanleitung garantiert die richtige Montage und Nutzung der Anhängerkupplung A-092 an dem Fahrzeugtyp Audi Q7/ VW Touareg/ Porsche Cayenne.**

**Vorsicht:** Bei Beschädigung darf die Anhängerkupplung **A-092** nicht weiter benutzt werden.

**Eine Reparatur der beschädigten Anhängerkupplung ist nicht möglich.** Nach der Montage der Kugelanhängerkupplung A-092 ist der Eintrag im Fahrzeugschein des Fahrzeugs zu erwerben.

**Montageschema:**



**Achtung:** Im Preis der Anhängerkupplung ist kein Elektrosatz enthalten.

**Die Anhängerkupplung muss nicht beim TÜV vorgeführt werden, da diese mit dem Zeichen E20 ausgezeichnet ist, es sei denn, dass aktuelle Vorschriften es anders bestimmen. Diese Montageanleitung dient als ABE und muss mit den Fahrzeugpapieren mitgeführt werden.**