

STEINHOFF Montage und Gebrauchsanleitung
für die Anhängerkupplung:
HONDA CR-V
(03/2002 -)

Katalognummer H-034

Verwendungsbereich

Die Anhängerkupplung **H-034** für den Fahrzeugtyp **Honda CR-V** ist für das Ziehen eines Anhängers bestimmt. Die Anhängerkupplung besitzt das Prüfzeichen **e20**.

Vorbedingungen für die Montage der Anhängerkupplung

Die Anhängerkupplung **H-034** darf nur an Fahrzeugen montiert und genutzt werden, deren Karosserie in einem einwandfreien technischen Zustand ist. Die Anhängerkupplung darf nur entsprechend der folgenden Anleitungen montiert und genutzt werden.

Alle Schrauben und Muttern entsprechend dem in der folgenden Tabelle angegebenen Drehmoment (Mo) anziehen (das Drehmoment bezieht sich jeweils auf Schrauben der Festigkeitsklasse 8.8):

M8	-	25 (Nm)	M12	-	85 (Nm)
M10	-	50 (Nm)	M16	-	200 (Nm)

Nutzungsbedingungen

Die Anhängerkupplung **H-034** besitzt ein Typenschild, das die Parameter für eine ordnungsgemäße und sichere Belastung der Kupplung angibt:

Typ: H-034 A50-X e20 0142-00 D = 8,8 kN S = 100 kg R = 1500 kg	Die Anhängerkupplung für den Honda CR-V Kupplungsklasse Die Homologationsnummer der Anhängerkupplung D-Wert Stützlast Max. Anhängerlast
---	---

Der D-Wert wird nach folgender Formel berechnet:

$$D = g \times \frac{T \times R}{T + R} \text{ kN}$$

T- zulässiges Gesamtgewicht des Zugfahrzeugs (oder auch eines Schleppzuges) in Tonnen; einschließlich, falls gegeben, der senkrechten Achslast des Anhängers auf die Zentralachse
R - zulässiges Gesamtgewicht eines PKW-Anhängers mit einer in der Senkrechten beweglichen Deichsel oder eines Aufliegers (in Tonnen)
g - Erdbeschleunigung (9,81 m/s²).

Während der Nutzung sind die einzelnen Kupplungsteile in einem einwandfreien technischen Zustand zu halten und vor Korrosion zu schützen. Während des Schleppvorgangs ist der Anhänger zusätzlich mit einem Seil oder einer Kette von entsprechender Stärke mit dem Zugfahrzeug zu verbinden. Während der Nutzung der Anhängerkupplung sind von Zeit zu Zeit die Verschraubungen zu überprüfen und gegebenenfalls nachzuziehen.

Montageanleitung:

Die Anhängerkupplung **H-034** für den Fahrzeugtyp **Honda CR-V** besteht aus folgenden Teilen:

- | | | | |
|--|-----------|---------------------------|------------|
| 1. Gestell | - 1 Stück | 8. Schraube M12x65 | - 3 Stück |
| 2. Kugelkupplung | - 1 Stück | 9. Unterlegscheibe Ø10,5 | - 16 Stück |
| 3. Steckdosenhalterung | - 1 Stück | 10. Unterlegscheibe Ø13,0 | - 3 Stück |
| 4. Flacheisen | - 2 Stück | 11. Federring Ø10,2 | - 8 Stück |
| 5. Distanzhülse Ø17,3/Ø12,5x68 | - 8 Stück | 12. Federring Ø12,2 | - 3 Stück |
| 6. Spezielle Unterlegscheibe Ø35/Ø12,5x8 | - 2 Stück | 13. Mutter M10 | - 8 Stück |
| 7. Schraube M10x100 | - 8 Stück | 14. Mutter M12 | - 3 Stück |

Bei der Montage der Anhängerkupplung **H-034** ist gemäß folgender Anleitung vorzugehen:

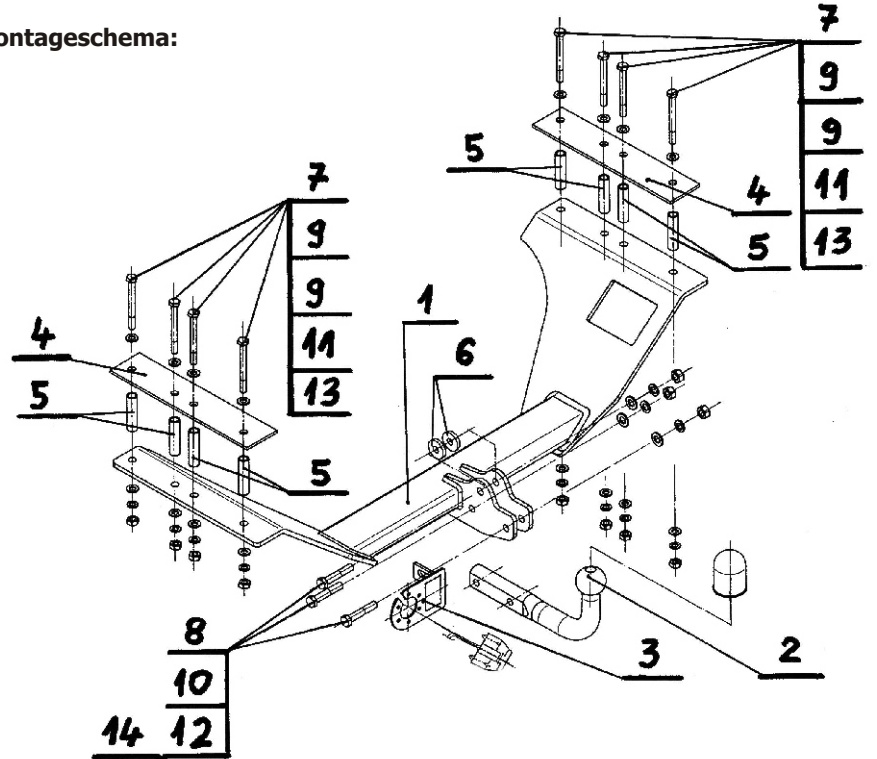
- Die Montage der Anhängerkupplung erfordert keinen zusätzlichen Anschnitt und keine Demontage der hinteren Stoßstange.

- Den Kofferraumboden räumen.
- Die vom Werk aus vorbereiteten Öffnungen, von innen des Kofferraumes für die Distanzhülsen Ø17,3/Ø12,5x68 (5) mit dem Bohrer Ø17,5 ausbohren, dann die Distanzhülsen (5) mit den Unterlegscheiben Ø10,5 (9) und den Schrauben M10x100 (7) platzieren.
- Das Gestell (1) von unten der Längsträger einlegen, dann das Ganze mit den Muttern M10 (13), den Federringen Ø10,2 (11) und den Unterlegscheiben Ø10,5 (9) verschrauben.
- Die speziellen Unterlegscheiben Ø35/Ø12,5x8 (6) auf der Schleppösehöhe platzieren, dann mit dem Gestell (1), mit den Schrauben M12x65 (8), den Unterlegscheiben Ø13,0 (10), den Federringen Ø12,2 (12) und den Muttern M12 (14) verschrauben.
- An das Gestell (1) die Kugelkupplung (2) mit den Schrauben M12x65 (8), den Unterlegscheiben Ø13,0 (10), den Federringen Ø12,2 (12) und den Muttern M12 (14) verschrauben.
- Alle Verschraubungen auf Festigkeit überprüfen.

Die Befolgung der vorliegenden Bedienungsanleitung garantiert die richtige Montage und Nutzung der Anhängerkupplung H-034 an dem Fahrzeugtyp Honda CR-V.

Vorsicht: Bei Beschädigung darf die Anhängerkupplung **H-034** nicht weiter benutzt werden. **Eine Reparatur der beschädigten Anhängerkupplung ist nicht möglich.** Bei Nichtbefolgung der Montageanleitung und unsachgemäßer Nutzung übernimmt der Hersteller **keine Verantwortung** für entstehende Schäden.

Montageschema:



Achtung: Im Preis der Anhängerkupplung ist kein Elektrosatz enthalten.

Die Anhängerkupplung muss nicht beim TÜV vorgeführt werden, da diese mit dem Zeichen e20 ausgezeichnet ist, es sei denn, dass aktuelle Vorschriften es anders bestimmen. Diese Montageanleitung dient als ABE und muss mit den Fahrzeugpapieren mitgeführt werden.